

## FICHA DE PRODUCTO

CATEGORÍA: Pinzas APLIWELD®  
 NOMBRE: **Pinza molde múltiple**  
 REFERENCIA: **MM-053N**

### DESCRIPCIÓN DE PRODUCTO

Pinza para sujeción del molde múltiple válida para todas las conexiones con AT-MMS.



Incluida en las maletas de molde múltiple (MM-CTX).

Empuñaduras ergonómicas de bimaterial antideslizante.

### > Aplicación



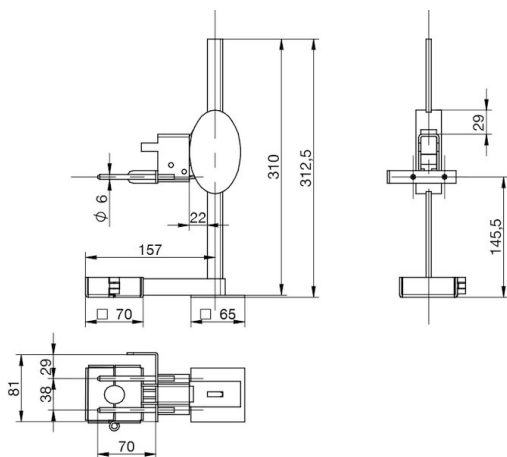
## DATOS TÉCNICOS

Referencia	MM-053N
Dimensiones	265 x 100 x 315 mm
Peso	1149 g
Uso	Aproximadamente 250 soldaduras
Fuerza máxima	150 kg

### > Materiales

Cuerpo principal	Plástico PA6 con fibra de vidrio
Empuñadura	TPR
Pletina	Acero al carbono
Fijación molde	Hierro lacado en negro

### > Esquema dimensional (mm)



## INSTRUCCIONES

### > SEGURIDAD Y MANTENIMIENTO

Lea detenidamente las instrucciones de cada producto antes de su utilización y asegúrese de que ha entendido todas las indicaciones.

Todo el personal que vaya a realizar soldadura exotérmica Apliweld® debe estar debidamente formado.

## INFORMACIÓN COMPLEMENTARIA

### > PRODUCTOS RELACIONADOS



**MM-CT16**  
 Molde múltiple  
 cable/pletina/pica  
 ø16mm



**MM-CS**  
 Sellador Cámara (60  
 unidades)



**AT-020N**  
 Apliweld®-T. 20 tabletas  
 soldadura ø43mm



**AT-010N**  
 Apliweld®-E. Iniciador  
 electrónico 10ud



**AT-100N**  
 Kit Apliweld®-E: Kit de  
 encendido electrónico