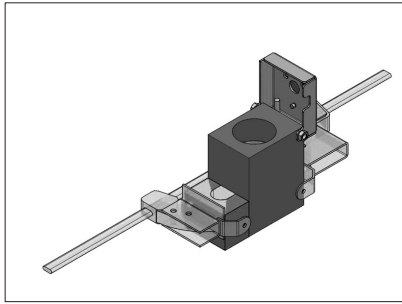


## FICHA DE PRODUCTO

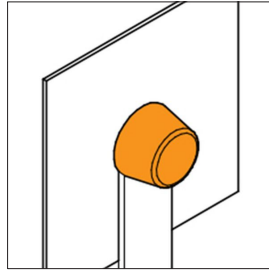
CATEGORÍA: Molde específico APLIWELD  
 NOMBRE: **Molde cond vrt term abajo/superf vrt**  
 REFERENCIA: **P253/M/VTB**

### DESCRIPCIÓN DE PRODUCTO

Molde tipo oblicuo, para conductor terminal en vertical desde abajo sobre superficie vertical de pletina de 25 x 3 mm con superficie metálica.



> UNIÓN



### DATOS TÉCNICOS

Referencia	P253/M/VTB
Largo	90 mm
Ancho	60 mm
Alto	100 mm
Diámetro de los taladros	D1 = - mm D2 = - mm
Peso	1005 g
Material/es	Grafito con tapa de acero electrogalvanizado
Duración (nº de soldaduras)	50
Conductor 1	pletina de 25 x 3 mm
Conductor 2	superficie metálica
Tabletas para soldadura exotérmica Apliweld-T*	AT-020N
Cantidad de tabletas necesarias para conexión	1
Pinza de cierre	AT-051N
Ignición electrónica	AT-010N
Equipo de ignición electrónica	AT-200N
Ignición con polvo	AT-012N
Chisquero para ignición manual (con polvo)	AT-060N

Set de Accesorios básicos	AT-069N
Otros Accesorios	AT-065N
Normativa	Cumple con UNE 21186, NF C 17-102, IEC 62305

> ENSAYOS Y CERTIFICACIONES

Certificado UL conforme norma UL 467 (E354045)

## INSTRUCCIONES

> SEGURIDAD Y MANTENIMIENTO

Lea detenidamente las instrucciones de cada producto antes de su utilización y asegúrese de que ha entendido todas las indicaciones.

Todo el personal que vaya a realizar soldadura exotérmica Apliweld debe estar debidamente formado en el uso del producto.

## INFORMACIÓN COMPLEMENTARIA

> ACCESORIOS



**AT-020N**  
Apliweld@-T. 20 tabletas soldadura ø43mm



**AT-051N**  
Pinza moldes conductores en vertical



**AT-010N**  
Apliweld@-E. Iniciador electrónico 10ud



**AT-069N**  
Set de accesorios básicos Apliweld@-E



**AT-200N**  
Kit Apliweld@-E v.3: Kit de encendido electrónico



**AT-065N**  
Pasta de sellado 0,45kg