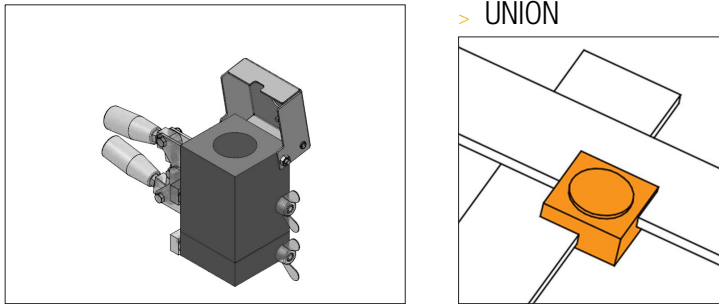


FICHA DE PRODUCTO

CATEGORÍA: Molde específico APLIWELD
 NOMBRE: **Molde pletina/pletina en cruz**
 REFERENCIA: **P305/P305/XS**

DESCRIPCIÓN DE PRODUCTO

Molde tipo horizontal, para unión en cruz superpuesta de pletina de 30 x 5 mm sobre pletina de 30 x 5 mm



DATOS TÉCNICOS

Referencia	P305/P305/XS
Largo	80 mm
Ancho	80 mm
Alto	140 mm
Diámetro de los taladros	D1 = - mm D2 = - mm
Peso	1580 g
Material/es	Grafito con tapa de acero electrogalvanizado
Duración (nº de soldaduras)	50
Conductor 1	pletina de 30 x 5 mm
Conductor 2	pletina de 30 x 5 mm
Tabletas para soldadura exotérmica Apliweld-T*	AT-020N
Cantidad de tabletas necesarias para conexión	3
Pinza de cierre	AT-049N
Ignición electrónica	AT-010N
Equipo de ignición electrónica	AT-200N
Ignición con polvo	AT-012N
Chisquero para ignición manual (con polvo)	AT-060N

Set de Accesorios básicos	AT-069N
Otros Accesorios	AT-069N
Otros Accesorios	0
Normativa	Cumple con UNE 21186, NF C 17-102, IEC 62305

> ENSAYOS Y CERTIFICACIONES

Certificado UL conforme norma UL 467 (E354045)

INSTRUCCIONES

> SEGURIDAD Y MANTENIMIENTO

Lea detenidamente las instrucciones de cada producto antes de su utilización y asegúrese de que ha entendido todas las indicaciones.

Todo el personal que vaya a realizar soldadura exotérmica Apliweld® debe estar debidamente formado.

INFORMACIÓN COMPLEMENTARIA

> ACCESORIOS



AT-020N
Apliweld®-T. 20 tabletas soldadura ø43mm



AT-049N
Pinza modelo S para moldes específicos



AT-010N
Apliweld®-E. Iniciador electrónico 10ud



AT-069N
Set de accesorios básicos Apliweld®-E



AT-200N
Kit Apliweld®-E v.3: Kit de encendido electrónico



AT-069N
Set de accesorios básicos Apliweld®-E