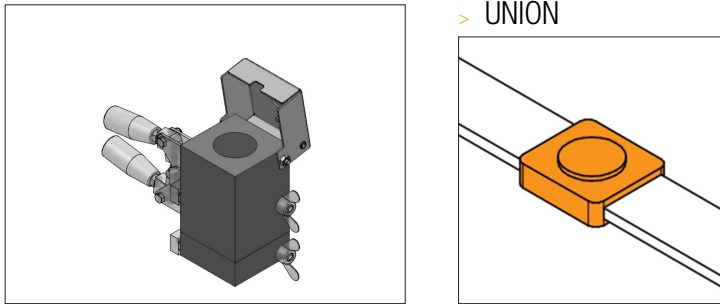


FICHA DE PRODUCTO

CATEGORÍA: Molde específico APLIWELD
 NOMBRE: **Molde pletina/pletina lineal hzt plano**
 REFERENCIA: **P404/P404/LH**

DESCRIPCIÓN DE PRODUCTO

Molde tipo horizontal, para unión lineal horizontal de pletina de 40 x 4 mm con pletina de 40 x 4 mm.



DATOS TÉCNICOS

| | |
|--|--|
| Referencia | P404/P404/LH |
| Largo | 80 mm |
| Ancho | 80 mm |
| Alto | 140 mm |
| Diámetro de los taladros | D1 = - mm D2 = - mm |
| Peso | 1580 g |
| Material/es | Grafito con tapa de acero electrogalvanizado |
| Duración (nº de soldaduras) | 50 |
| Conductor 1 | pletina de 40 x 4 mm |
| Conductor 2 | pletina de 40 x 4 mm |
| Tabletas para soldadura exotérmica Apliweld-T* | AT-020N |
| Cantidad de tabletas necesarias para conexión | 3 |
| Pinza de cierre | AT-049N |
| Ignición electrónica | AT-010N |
| Equipo de ignición electrónica | AT-200N |
| Ignición con polvo | AT-012N |
| Chisquero para ignición manual (con polvo) | AT-060N |

Set de Accesorios básicos

AT-069N

Normativa

Cumple con UNE 21186, NF C 17-102, IEC 62305

> ENSAYOS Y CERTIFICACIONES

Certificado UL conforme norma UL 467 (E354045)

INSTRUCCIONES

> SEGURIDAD Y MANTENIMIENTO

Lea detenidamente las instrucciones de cada producto antes de su utilización y asegúrese de que ha entendido todas las indicaciones.

Todo el personal que vaya a realizar soldadura exotérmica Apliweld debe estar debidamente formado en el uso del producto.

INFORMACIÓN COMPLEMENTARIA

> ACCESORIOS



AT-020N
Apliweld®-T. 20 tabletas soldadura ø43mm



AT-049N
Pinza modelo S para moldes específicos



AT-010N
Apliweld®-E. Iniciador electrónico 10ud



AT-069N
Set de accesorios básicos Apliweld®-E



AT-200N
Kit Apliweld®-E v.3: Kit de encendido electrónico