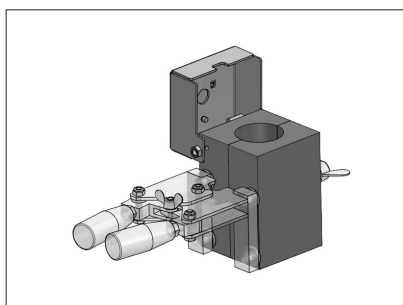


FICHA DE PRODUCTO

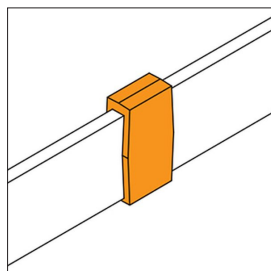
CATEGORÍA: Molde específico APLIWELD
 NOMBRE: **Molde pletina/pletina lineal**
 REFERENCIA: **P404/P404/LV**

DESCRIPCIÓN DE PRODUCTO

Molde tipo vertical, para unión lineal horizontal de pletina de 40 x 4 mm con pletina de 40 x 4 mm.



> UNIÓN



DATOS TÉCNICOS

Referencia	P404/P404/LV
Largo	80 mm
Ancho	80 mm
Alto	115 mm
Diámetro de los taladros	D1 = - mm D2 = - mm
Peso	1445 g
Material/es	Grafito con tapa de acero electrogalvanizado
Duración (nº de soldaduras)	70
Conductor 1	pletina de 40 x 4 mm
Conductor 2	pletina de 40 x 4 mm
Tabletas para soldadura exotérmica Apliweld-T*	AT-020N
Cantidad de tabletas necesarias para conexión	3
Pinza de cierre	AT-049N
Ignición electrónica	AT-010N
Equipo de ignición electrónica	AT-200N
Ignición con polvo	AT-012N
Chisquero para ignición manual (con polvo)	AT-060N

Set de Accesorios básicos

AT-069N

Normativa

Cumple con UNE 21186, NF C 17-102, IEC 62305

> ENSAYOS Y CERTIFICACIONES

Certificado UL conforme norma UL 467 (E354045)

INSTRUCCIONES

> SEGURIDAD Y MANTENIMIENTO

Lea detenidamente las instrucciones de cada producto antes de su utilización y asegúrese de que ha entendido todas las indicaciones.

Todo el personal que vaya a realizar soldadura exotérmica Apliweld debe estar debidamente formado en el uso del producto.

INFORMACIÓN COMPLEMENTARIA

> ACCESORIOS



AT-020N
Apliweld@-T. 20 tabletas soldadura ø43mm



AT-049N
Pinza modelo S para moldes específicos



AT-010N
Apliweld@-E. Iniciador electrónico 10ud



AT-069N
Set de accesorios básicos Apliweld@-E



AT-200N
Kit Apliweld@-E v.3: Kit de encendido electrónico