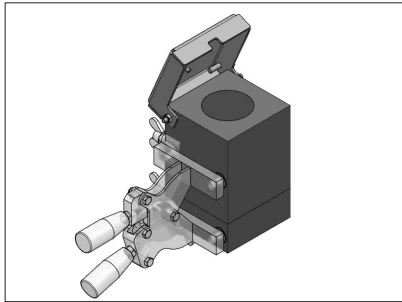


FICHA DE PRODUCTO

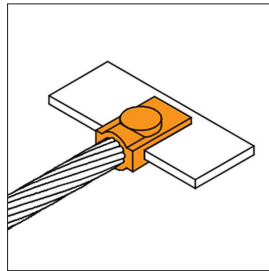
CATEGORÍA: Molde específico APLIWELD
 NOMBRE: **Molde pletina/cable en T hzt**
 REFERENCIA: **P506/C240/TH**

DESCRIPCIÓN DE PRODUCTO

Molde tipo horizontal, para unión en T horizontal de pletina de 50 x 6 mm (pasante) con cable de 240 mm² (terminal).



> UNIÓN



DATOS TÉCNICOS

Referencia	P506/C240/TH
Largo	100 mm
Ancho	100 mm
Alto	155 mm
Diámetro de los taladros	D1 = - mm D2 = 20 mm
Peso	2800 g
Material/es	Grafito con tapa de acero electrogalvanizado
Duración (nº de soldaduras)	50
Conductor 1	pletina de 50 x 6 mm
Conductor 2	cable de 240 mm ²
Tabletas para soldadura exotérmica Apliweld-T*	AT-021N
Cantidad de tabletas necesarias para conexión	3
Pinza de cierre	AT-050N
Ignición electrónica	AT-010N
Equipo de ignición electrónica	AT-200N
Ignición con polvo	AT-012N
Chisquero para ignición manual (con polvo)	AT-060N

Set de Accesorios básicos	AT-069N
Otros Accesorios	AT-069N
Otros Accesorios	0
Normativa	Cumple con UNE 21186, NF C 17-102, IEC 62305

> ENSAYOS Y CERTIFICACIONES

Certificado UL conforme norma UL 467 (E354045)

INSTRUCCIONES

> SEGURIDAD Y MANTENIMIENTO

Lea detenidamente las instrucciones de cada producto antes de su utilización y asegúrese de que ha entendido todas las indicaciones.
 Todo el personal que vaya a realizar soldadura exotérmica Apliweld debe estar debidamente formado en el uso del producto.

INFORMACIÓN COMPLEMENTARIA

> ACCESORIOS



AT-021N
 Apliweld@-T. 20 tabletas soldadura ø55mm



AT-050N
 Pinza modelo G para moldes específicos



AT-010N
 Apliweld@-E. Iniciador electrónico 10ud



AT-069N
 Set de accesorios básicos Apliweld@-E



AT-200N
 Kit Apliweld@-E v.3: Kit de encendido electrónico



AT-069N
 Set de accesorios básicos Apliweld@-E