

FICHA DO PRODUTO

CATEGORIA: ACESSÓRIOS SOBRETENSÕES
 NOME: **Medidor de linha**
 REFERÊNCIA: **AT-3503**

DESCRIÇÃO DO PRODUTO

Medidor de linhas que se encarrega de vigiar e monitorizar as tensões de rede trifásica, a frequência da rede e a impedância de terra.



Dispõe de um visor que mostra as tensões, a frequência de rede e a impedância de terra.

No visor também se mostram os alarmes.

Dispõe de um botão de iluminação para melhorar a leitura do visor.

Dispõe de duas saídas livres de potencial, que se ativam quando se produz um alarme de tensão e/ou de impedância.

O limite para o alarme da impedância é configurável pelo usuário e pode variar entre 0 e 100 ohm. Por defeito tem um valor de 25 ohm.

Os limites para a tensão dependem do tipo de rede na qual o equipamento se encontra, que pode ser de 230V ou 120V.

Para uma rede trifásica de 120 V entre linha e neutro os limites são de 90V e 150V, e para uma rede de 230V os limites são de 190V e 265V.

Equipamento autoconfigurável, ou seja, que automaticamente determina a que tipo de rede está conetado.

Armazena até 50 alarmes de cada uma das variáveis que monitoriza (tensão na L1, tensão na L2, tensão na L3 e impedância).

Dispõe de um menu no qual o usuário pode interagir:

- Configuração Alarme Impedância.
- Configuração Limites de Tensão.
- Visualização Eventos de Tensão.
- Visualização Eventos de Impedância.
- Apagar todos os Eventos.
- Reset a valores de defeito.
- Testes das saídas.
- Sair do Menú.

DADOS TÉCNICOS

Referência	AT-3503
Tensão nominal (L-N) / (L-L)	120 VAC / 230 VAC - 230 VAC / 400 VAC

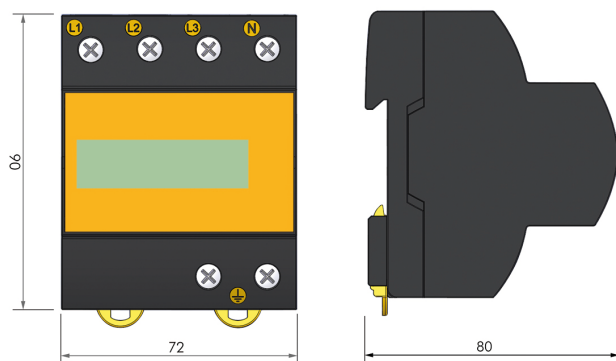
Tensão máxima de funcionamento	400 VAC
Frequência nominal	50 - 60 Hz
Leitura de impedância	Desde 1Ω a >100Ω
Temperatura de funcionamento	-10 °C a +70 °C
Dimensões	72 x 90 x 80 mm
Situação do dispositivo	Interior
Tipo de conexão	Paralela
Nº de polos	3L + N + GND
Material da carcaça	Poliamida
Proteção da carcaça	IP20
Carcaça autoextinguível	Tipo V-0 conf. UNE-EN 60707 (UL94)
Conexões (L/N/GND)	Secção mínima / máxima multifilar: 4 mm ² a 35 mm ²
Conexão livre de potencial	Secção máxima unifilar / multifilar: 1,5 mm ²
Saída dos contactos	Normalmente aberto - Comum -Normalmente fechado
Tensão / Corrente de funcionamento	250V / 0.5A
Saída de alerta de Variação de Tensão 120 VAC	90 VAC Infratensão e 150 VAC Sobretensão
Saída de alerta de Variação de Tensão 230 VAC	190 VAC Infratensão e 265 VAC Sobretensão
Saída de alerta de Variação do valor de Terra	Programável, por defeito 25 Ω

> ENSAIOS E CERTIFICAÇÕES

UNE-EN 61326-1:2013

UNE-EN 61010-1:2010

> ESQUEMA DIMENSIONAL (mm)



INSTRUÇÕES

> INSTALAÇÃO

Instala-se em paralelo com a linha de baixa tensão, a juzante do interruptor automático do quadro, com conexões às fases, ao neutro e à terra.

A instalação deve realizar-se sem tensão na linha.

Recomenda-se a instalação em quadros que se queira controlar a impedância da terra.

Equipamento autoconfigurável.

Deteta automaticamente tensão de rede e autoprograma os limites de sobretensão permanente em que vai atuar.

Recomenda-se que seja complementado com a correspondente proteção contra sobretensões transitórias e permanentes.

DADOS LOGÍSTICOS

Código de Classificação Alfandegária	85.35.40.00
Unidade de embalagem	Mediante pedido
Prazo de entrega	Mediante pedido