



> PROTECTION DES LIGNES D'ALIMENTATION ÉLECTRIQUE

> SÉRIE ATCOMPACT

> ATCOMPACT CDA

Armoires étanches de protection multipolaire pour lignes d'alimentation électrique qui incluent les fusibles de protection



> NOMENCLATURE

ATCOMPACT CDA- T1 15 kA

T1 : Protection triphasée de type 1
 T2 : Protection triphasée de type 2
 M1 : Protection monophasée de type 1
 M2 : Protection monophasée de type 2

Courant de crête par pôle

Référence	Modèle	Description
AT-8190	ATCOMPACT CDA T1 15 kA	Protection de lignes triphasées avec 3 x ATSUB65 + ATSUB N en coffret de double isolement
AT-8191	ATCOMPACT CDA T1 25 kA	Protection de lignes triphasées avec 3 x ATSUB100 + ATSHOCK N en coffret de double isolement
AT-8192	ATCOMPACT CDA T1 30 kA	Protection de lignes triphasées avec 3 x ATSHOCK30 + ATSHOCK N en coffret de double isolement

Les armoires de protection étanches **ATCOMPACT** sont composées de parafoudres de la même série afin de protéger toutes les phases, y compris les fusibles de protection contre les courts-circuits.

Elles sont installées **en parallèle** à la ligne, sans affecter aucunement son fonctionnement en conditions normales. Des combinaisons peuvent être effectuées aussi bien en mode commun (par rapport à la terre) qu'en mode différentiel (entre phase(s) et neutre). Coffret compact, facile à installer, comprenant les avantages des parafoudres d'Aplicaciones Tecnológicas, SA. : robustes, rapides, fiables et testés afin d'obtenir leurs caractéristiques selon les normes en application (EN 61643-11) dans des **laboratoires officiels et indépendants**.

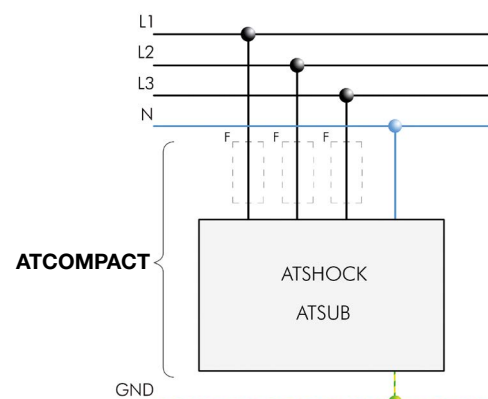


Une **connexion à la terre** est indispensable. Pour que la protection soit correcte, les prises de terre de toute l'installation doivent être unies, directement ou par éclateur, et leur résistance doit être inférieure à 10 Ω. Si durant son utilisation ou son installation les indications de cette fiche ne sont pas respectées, la protection assurée par cet équipement peut être altérée.

> INSTALLATION

Ils sont installés **en parallèle** à la ligne de basse tension, avec des connexions aux phases, au neutre et à la terre.

L'installation doit être effectuée sans tension dans la ligne. Lorsqu'ils sont installés comme protection moyenne, il est nécessaire qu'ils soient séparés des protections de tête et/ou fines par un câble d'au moins 10 mètres ou, si cela n'est pas possible, par quatre inductances de type ATLINK, afin d'obtenir la **coordination correcte entre eux**.





> PROTECTION DES LIGNES D'ALIMENTATION ÉLECTRIQUE

> SÉRIE ATCOMPACT

> ATCOMPACT CDA T1 15 KA

Parafoudre compact pour lignes triphasées d'alimentation électrique en armoire à double isolement

> DONNÉES TECHNIQUES

Référence :		AT-8190
Catégories de protection selon REBT :		II, III, IV
Type d'essais selon UNE-EN 61643-11 :		Type 1,2
Tension nominale :	U_n	400 V _{AC} (L-L) 230 V _{AC} (L-GND)
Tension maximale de fonctionnement :	U_c	440 V _{AC} (L-L) 275 V _{AC} (L-GND)
Fréquence nominale :		50 – 60 Hz
Courant nominal de décharge par pôle (onde 8/20 µs) :	I_n	30 kA
Courant maximal par pôle (onde 8/20 µs) :	I_{max}	65 kA
Courant de choc par pôle (onde 10/350 µs) :	I_{imp}	15 kA
Niveau de protection pour onde 1,2/50 µs :	U_p	900 V
Niveau de protection pour onde de 8/20 µs à I_n :	$U_p(I_n)$	1600 V
Temps de réponse :	t_r	< 25 ns
Fusibles inclus :		80 A gG
Courant maximal de court-circuit du fusible :		100 kA
Température de fonctionnement :	∅	-40 °C à +80 °C
Emplacement :		Extérieur
Type de connexion :		Parallèle (un port)
Nombre de pôles :		4
Dimensions :		380 x 285 x 190 mm
Fixation :		Mur ou support vertical
Type de matière du coffret :		Isolant auto-extinguible
Étanchéité :		IP65 selon IEC 60.529
Isolement :		Double (classe II)
Résistance au feu :		650 °C selon IEC 60695-2-1
Protection contre impact :		IK09 selon EN 50.102
Connexions L/N/GND :		Section maximale 25 mm ²

Essais certifiés selon la norme UNE-EN 61643-11

Conforme aux conditions requises de la norme UL 1449

Normes d'application : NF C 17-102, UNE 21186, UNE-EN 62305



> PROTECTION DES LIGNES D'ALIMENTATION ÉLECTRIQUE

> SÉRIE ATCOMPACT

> ATCOMPACT CDA T1 25 KA

Parafoudre compact pour lignes triphasées d'alimentation électrique en armoire à double isolement

> DONNÉES TECHNIQUES

Référence :		AT-8191
Catégories de protection selon REBT :		II, III, IV
Type d'essais selon UNE-EN 61643-11 :		Type 1,2
Tension nominale :	U_n	400 V _{AC} (L-L) 230 V _{AC} (L-GND)
Tension maximale de fonctionnement :	U_c	440 V _{AC} (L-L) 275 V _{AC} (L-GND)
Fréquence nominale :		50 – 60 Hz
Courant nominal de décharge par pôle (onde 8/20 µs) :	I_n	30 kA
Courant maximal par pôle (onde 8/20 µs) :	I_{max}	100 kA
Courant de choc par pôle (onde 10/350 µs) :	I_{imp}	25 kA
Niveau de protection pour onde 1,2/50 µs :	U_p	1500 V
Niveau de protection pour onde de 8/20 µs à I_n :	$U_p(I_n)$	2400 V
Temps de réponse :	t_r	< 25 ns
Fusibles inclus :		80 A gG
Courant maximal de court-circuit du fusible :		100 kA
Température de fonctionnement :	ϑ	-40 °C à +80 °C
Emplacement :		Extérieur
Type de connexion :		Parallèle (un port)
Nombre de pôles :		4
Dimensions :		380 x 285 x 190 mm
Fixation :		Mur ou support vertical
Type de matière du coffret :		Isolant auto-extinguible
Étanchéité :		IP65 selon IEC 60.529
Isolement :		Double (classe II)
Résistance au feu :		650 °C selon IEC 60695-2-1
Protection contre impact :		IK09 selon EN 50.102
Connexions L/N/GND :		Section maximale 25 mm ²

Essais certifiés selon la norme UNE-EN 61643-11

Conforme aux conditions requises de la norme UL 1449

Normes d'application : NF C 17-102, UNE 21186, UNE-EN 62305



> PROTECTION DES LIGNES D'ALIMENTATION ÉLECTRIQUE

> SÉRIE ATCOMPACT

> ATCOMPACT CDA T1 30 KA

Parafoudre compact pour lignes triphasées d'alimentation électrique en armoire à double isolement

> DONNÉES TECHNIQUES

Référence :		AT-8192
Catégories de protection selon REBT :		II, III, IV
Type d'essais selon UNE-EN 61643-11 :		Type 1
Tension nominale :	U_n	400 V _{AC} (L-L) 230 V _{AC} (L-GND)
Tension maximale de fonctionnement :	U_c	440 V _{AC} (L-L) 275 V _{AC} (L-GND)
Fréquence nominale :		50 – 60 Hz
Courant nominal de décharge par pôle (onde 8/20 µs) :	I_n	40 kA
Courant de choc par pôle (onde 10/350 µs) :	I_{imp}	30 kA
Niveau de protection pour onde 1,2/50 µs :	U_p	2500 V
Niveau de protection pour onde de 8/20 µs à I_n :	$U_p(I_n)$	3000 V
Temps de réponse :	t_r	< 25 ns
Fusibles inclus :		80 A gG
Courant maximal de court-circuit du fusible :		100 kA
Température de fonctionnement :	ϑ	-40 °C à +80 °C
Emplacement :		Extérieur
Type de connexion :		Parallèle (un port)
Nombre de pôles :		4
Dimensions :		380 x 285 x 190 mm
Fixation :		Mur ou support vertical
Type de matière du coffret :		Isolant auto-extinguible
Étanchéité :		IP65 selon IEC 60.529
Isolement :		Double (classe II)
Résistance au feu :		650 °C selon IEC 60695-2-1
Protection contre impact :		IK09 selon EN 50.102
Connexions L/N/GND :		Section maximale 25 mm ²

Essais certifiés selon la norme UNE-EN 61643-11

Conforme aux conditions requises de la norme UL 1449

Normes d'application : NF C 17-102, UNE 21186, UNE-EN 62305