



> PROTEÇÃO DE LINHAS DE FORNECIMENTO ELÉTRICO

> SÉRIE ATCOMPACT

> ATCOMPACT CDA

Armários estanques de proteção multipolar para linhas de fornecimento elétrico que incluem os fusíveis de proteção



> NOMENCLATURA

ATCOMPACT CDA- T1 15 kA

- T1: Proteção trifásica de tipo 1 Corrente de pico por pólo
 T2: Proteção trifásica de tipo 2
 M1: Proteção monofásica de tipo 1
 M2: Proteção monofásica de tipo 2

Referência	Modelo	Descrição
AT-8190	ATCOMPACT CDA T1 15 kA	Proteção de linhas trifásicas com 3 x ATSUB65 + ATSUB N em caixa duplo isolamento
AT-8191	ATCOMPACT CDA T1 25 kA	Proteção de linhas trifásicas com 3 x ATSUB100 + ATSHOCK N em caixa duplo isolamento
AT-8192	ATCOMPACT CDA T1 30 kA	Proteção de linhas trifásicas com 3 x ATSHOCK30 + ATSHOCK N em caixa duplo isolamento

Os armários de proteção estanques **ATCOMPACT** são compostos por protetores da mesma série a fim de proteger todas as fases, inclui os fusíveis de proteção contra curto-circuitos.

Ficam instalados **em paralelo** com a linha, sem afetar em absoluto o seu funcionamento em condições normais. Podem realizar-se combinações para a proteção tanto em modo comum (à terra) como em modo diferencial (entre fases e neutro). Caixa compacta, fácil de instalar e com as vantagens dos protetores de Aplicaciones Tecnológicas, S.A.: robustos, rápidos, fiáveis e ensaiados para obter as características segundo as normas de aplicação (UNE-EN 61643-11) em **laboratórios oficiais e independentes**.

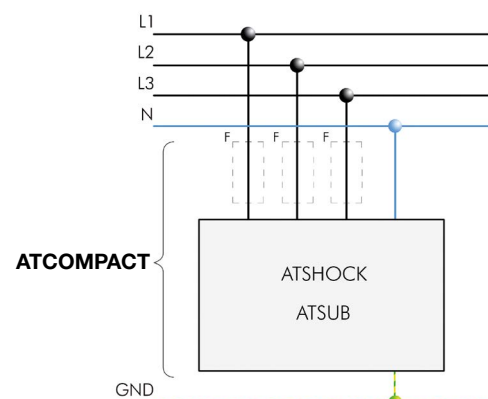


É imprescindível a **ligação à terra**. Para que a proteção seja correta, as redes de terra de toda a instalação devem estar unidas, diretamente ou mediante disjuntores, e a sua resistência deve ser inferior a 10 Ω . Se na sua utilização ou instalação não se respeitarem as indicações desta ficha, a proteção assegurada por este equipamento pode ver-se comprometida.

> INSTALAÇÃO

Instalam-se **em paralelo** com a linha de baixa tensão, com ligações às fases, ao neutro e à terra.

A instalação deve realizar-se **sem tensão na linha**. Quando se instalam como proteção média é necessário que estejam separados das proteções grossa e/ou fina por um cabo de pelo menos 10 metros ou, se isto não for possível, por quatro indutâncias tipo ATLINK, de modo a conseguir a **correta coordenação entre eles**.





> PROTEÇÃO DE LINHAS DE FORNECIMENTO ELÉTRICO

> SÉRIE ATCOMPACT

> ATCOMPACT CDA T1 15 KA

Proteção compacta para linhas trifásicas de fornecimento elétrico em armário de duplo isolamento

> DADOS TÉCNICOS

Referência:		AT-8190
Categorias de proteção segundo REBT:		II, III, IV
Tipo de ensaios segundo UNE-EN 61643-11:		Tipo 1,2
Tensão nominal:	U_n	400 V _{AC} (L-L) 230 V _{AC} (L-GND)
Tensão máxima de funcionamento:	U_c	440 V _{AC} (L-L) 275 V _{AC} (L-GND)
Frequência nominal:		50 - 60 Hz
Corrente nominal de descarga por pólo (onda 8/20 µs):	I_n	30 kA
Corrente máxima por pólo (onda 8/20 µs):	I_{max}	65 kA
Corrente impulsional por pólo (onda 10/350 µs):	I_{imp}	15 kA
Nível de proteção para onda 1,2/50 µs:	U_p	900 V
Nível de proteção para onda 8/20 µs a I_n :	$U_p(I_n)$	1600 V
Tempo de resposta:	t_r	< 25 ns
Fusíveis incluídos:		80 A gG
Corrente máxima de curto-circuito do fusível:		100 kA
Temperatura de trabalho:	ϑ	-40 °C a +80 °C
Instalação:		Exterior
Tipo de conexão:		Paralelo (um pólo)
Nº de pólos:		4
Dimensões:		380 x 285 x 190 mm
Fixação:		Parede ou suporte vertical
Tipo de material da caixa:		Isolante autoextinguível
Estanticidade:		IP65 segundo IEC 60.529
Isolamento:		Duplo (clase II)
Resistência ao fogo:		650 °C segundo IEC 60695-2-1
Proteção contra impacto:		IK09 segundo EN 50.102
Conexões L/N/GND:		Secção máxima 25 mm ²

Ensaio certificado segundo norma: UNE-EN 61643-11

Cumprir com os requisitos de: UL 1449

Normas de aplicação: NP 4426, NA 33:2014, UNE 21186, UNE-EN 62305



> PROTEÇÃO DE LINHAS DE FORNECIMENTO ELÉTRICO

> SÉRIE ATCOMPACT

> ATCOMPACT CDA T1 25 KA

Proteção compacta para linhas trifásicas de fornecimento elétrico em armário de duplo isolamento

> DADOS TÉCNICOS

Referência:		AT-8191
Categorias de proteção segundo REBT:		II, III, IV
Tipo de ensaios segundo UNE-EN 61643-11:		Tipo 1,2
Tensão nominal:	U_n	400 V _{AC} (L-L) 230 V _{AC} (L-GND)
Tensão máxima de funcionamento:	U_c	440 V _{AC} (L-L) 275 V _{AC} (L-GND)
Frequência nominal:		50 - 60 Hz
Corrente nominal de descarga por pólo (onda 8/20 µs):	I_n	30 kA
Corrente máxima por pólo (onda 8/20 µs):	I_{max}	100 kA
Corrente impulsional por pólo (onda 10/350 µs):	I_{imp}	25 kA
Nível de proteção para onda 1,2/50 µs:	U_p	1500 V
Nível de proteção para onda 8/20 µs a I_n :	$U_p(I_n)$	2400 V
Tempo de resposta:	t_r	< 25 ns
Fusíveis incluídos:		80 A gG
Corrente máxima de curto-circuito do fusível:		100 kA
Temperatura de trabalho:	ϑ	-40 °C a +80 °C
Instalação:		Exterior
Tipo de conexão:		Paralelo (um pólo)
Nº de pólos:		4
Dimensões:		380 x 285 x 190 mm
Fixação:		Parede ou suporte vertical
Tipo de material da caixa:		Isolante autoextinguível
Estanquicidade:		IP65 segundo IEC 60.529
Isolamento:		Duplo (clase II)
Resistência ao fogo:		650 °C segundo IEC 60695-2-1
Proteção contra impacto:		IK09 segundo EN 50.102
Conexões L/N/GND:		Secção máxima 25 mm ²

Ensaio certificado segundo norma UNE-EN 61643-11

Cumprir com os requisitos de UL 1449

Normas de aplicação: NP 4426, NA 33:2014, UNE 21186, UNE-EN 62305



> PROTEÇÃO DE LINHAS DE FORNECIMENTO ELÉTRICO

> SÉRIE ATCOMPACT

> ATCOMPACT CDA T1 30 KA

Proteção compacta para linhas trifásicas de fornecimento elétrico em armário de duplo isolamento

> DADOS TÉCNICOS

Referência:		AT-8192
Categorias de proteção segundo REBT:		II, III, IV
Tipo de ensaios segundo UNE-EN 61643-11:		Tipo 1
Tensão nominal:	U_n	400 V _{AC} (L-L) 230 V _{AC} (L-GND)
Tensão máxima de funcionamento:	U_c	440 V _{AC} (L-L) 275 V _{AC} (L-GND)
Frequência nominal:		50 - 60 Hz
Corrente nominal de descarga por pólo (onda 8/20 µs):	I_n	40 kA
Corrente impulsional por pólo (onda 10/350 µs):	I_{imp}	30 kA
Nível de proteção para onda 1,2/50 µs:	U_p	2500 V
Nível de proteção para onda 8/20 µs a I_n :	$U_p(I_n)$	3000 V
Tempo de resposta:	t_r	< 25 ns
Fusíveis incluídos:		80 A gG
Corrente máxima de curto-circuito do fusível:		100 kA
Temperatura de trabalho:	ϑ	-40 °C a +80 °C
Instalação:		Exterior
Tipo de conexão:		Paralelo (um pólo)
Nº de pólos:		4
Dimensões:		380 x 285 x 190 mm
Fixação:		Parede ou suporte vertical
Tipo de material da caixa:		Isolante autoextinguível
Estanquicidade:		IP65 segundo IEC 60.529
Isolamento:		Duplo (clase II)
Resistência ao fogo:		650 °C segundo IEC 60695-2-1
Proteção contra impacto:		IK09 segundo EN 50.102
Conexões L/N/GND:		Secção máxima 25 mm ²

Ensaio certificado segundo norma UNE-EN 61643-11

Cumprir com os requisitos de UL 1449

Normas de aplicação: NP 4426, NA 33:2014, UNE 21186, UNE-EN 62305