



> PROTECTION DES LIGNES D'ALIMENTATION ÉLECTRIQUE

> SÉRIE ATSHOCK

> ATSHOCK-P 30

Parafoudre unipolaire et débrochable pour lignes d'alimentation électrique



- > **AT-8330 ATSHOCK-P L30** : protection phase-terre. $U_c = 275\text{ V}$
- > **AT-8331 ATSHOCK-P L30-130** : protection phase-terre. $U_c = 145\text{ V}$
- > **AT-8332 ATSHOCK-P L30-400** : protection phase-terre. $U_c = 440\text{ V}$
- > **AT-8397 ATSHOCK-P N60** : protection neutre-terre

Protection élevée contre les surtensions transitoires pour lignes d'alimentation électrique à l'**entrée du bâtiment**. Il protège contre les surtensions y compris celles produites par les **décharges directes de la foudre**. Testé et certifié avec onde de type foudre 10/350 μs de **30 kA** en modules débrochables.

Catégorie de protection **de tête** selon la protection en cascade recommandée dans le Règlement de Basse Tension (REBT ITC23). Parafoudre de **type 1** selon la norme UNE-EN 61643-11 et le GUIDE-BT-23 du REBT. Pour équipements de **catégorie III et IV** selon l'ITC-BT-23 du REBT.

- > Composé par des tubes à décharge de gaz.
- > Connexion de double borne pour faciliter le câblage (limité à 63 A).
- > Possibilité de connexion pour cosse de type fourche de M5.
- > Valide pour systèmes TT, TN-C et TN-S.
- > Peut être coordonné avec d'autres parafoudres de la série ATSUB ou ATCOVER.
- > Rapidité de réponse.
- > Parafoudre unipolaire. Supporte des courants de choc de foudre (onde 10/350) jusqu'à 30 kA (ATSHOCK-P N60 jusqu'à 60 kA).
- > Grande capacité de dérivation énergétique.
- > Limite les courants consécutifs de réseau.

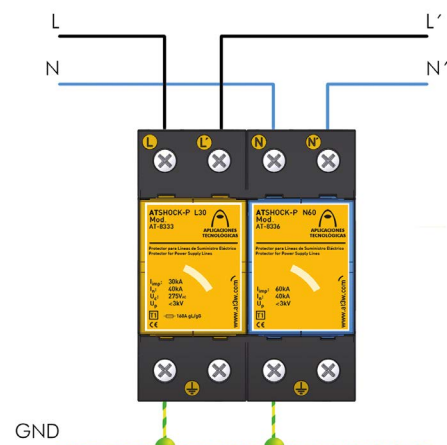
Les parafoudres de la série ATSHOCK ont été soumis à des essais dans des **laboratoires officiels et indépendants** afin d'obtenir leurs caractéristiques selon les normes en application (mentionnées dans le tableau).



Une **connexion à la terre** est indispensable. Pour que la protection soit correcte, les prises de terre de toute l'installation doivent être unies, directement ou par éclateur, et leur résistance doit être inférieure à 10 Ω . Si durant son utilisation ou son installation les indications de cette fiche ne sont pas respectées, la protection assurée par cet équipement peut être altérée.

> INSTALLATION

Les parafoudres **ATSHOCK-P 30** s'installent **en parallèle** à la ligne de basse tension, avec des connexions à une phase et à la terre (ATSHOCK L30) ou bien au neutre et à la terre (ATSHOCK N60). Un ATSHOCK-L30 est nécessaire pour chacune des phases. L'installation doit être effectuée **sans tension dans la ligne**. Ils peuvent être installés en combinaison avec les parafoudres ATSUB ou ATCOVER. Quoi qu'il en soit, il est nécessaire que les deux soient séparés par un câble d'au moins 10 mètres ou, si cela n'est pas possible, par une inductance de type ATLINK, afin d'obtenir la **coordination correcte entre eux**. Son installation est recommandée dans les tableaux de distribution où la ligne entre dans un bâtiment, ou, là où peuvent s'introduire les courants directs de la foudre.





> PROTECTION DES LIGNES D'ALIMENTATION ÉLECTRIQUE

> SÉRIE ATSHOCK

> DONNÉES TECHNIQUES

Référence		ATSHOCK-P L30 AT-8330	ATSHOCK-P L30-130 AT-8331	ATSHOCK-P L30-400 AT-8332	ATSHOCK-P N60 AT-8397
Catégories de protection selon REBT :		III et IV			
Type d'essais selon UNE-EN 61643-11 :		Type 1			
Tension nominale :	U_n	230 V _{AC}	120 V _{AC}	400 V _{AC}	-
Tension maximale de fonctionnement :	U_c	275 V _{AC}	150 V _{AC}	460 V _{AC}	-
Fréquence nominale :		50 - 60 Hz			
Courant de choc (onde 10/350 µs) :	I_{imp}	30 kA			60 kA
Énergie spécifique :	W/R	224 kJ/Ω			900 kJ/Ω
Courant nominal de décharge (onde 8/20 µs) :	I_n	40 kA			
Niveau de protection pour I_n (8/20 µs) :	U_p	2 kV			900V
Capacité d'extinction du courant de suite :	I_t	50 kA _{eff}			100 A _{eff}
Temps de réponse :	t_r	< 100 ns			
Fusibles en amont ⁽¹⁾ :		160 A gL/gG			-
Courant maximal de court-circuit :		50 kA (pour le fusible maximal)			
Température de fonctionnement :	∅	-40 °C à +70 °C			
Emplacement du parafoudre :		Intérieur			
Type de connexion :		Parallèle (un port)			
Dimensions :		36 x 90 x 80 mm (2 modules DIN43880)			
Fixation :		Rail DIN			
Matière du boîtier :		Polyamide			
Protection du boîtier :		IP20			
Boîtier auto-extinguible :		Type V-0 selon UNE-EN 60707 (UL94)			
Connexions L/N/GND :		Section minimale / maximale multifilaire : 4 / 35 mm ² Section minimale / maximale unifilaire : 1 / 35 mm ²			

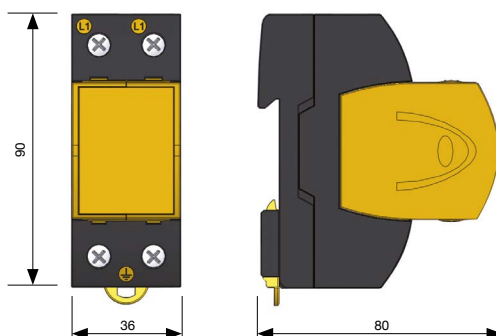
Essais certifiés selon la norme UNE-EN 61643-11

Conforme aux conditions requises de la norme UL 1449

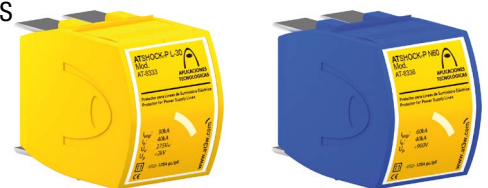
Normes d'application : NF C 17-102, UNE 21186, UNE-EN 62305

(1) Ils sont nécessaires s'il existe une protection, de courant nominal égal ou supérieur, installée en amont du parafoudre.

> DIMENSIONS (MM)



> ACCESSOIRES



- > AT-8333 ATSHOCK-P L30 Mod. : I_{imp} 30 kA. U_n 230 V
- > AT-8334 ATSHOCK-P L30-130 Mod. : I_{imp} 30 kA. U_n 130 V
- > AT-8335 ATSHOCK-P L30-400 Mod. : I_{imp} 30 kA. U_n 400 V
- > AT-8336 ATSHOCK-P N60 Mod. : I_{imp} 60 kA.