



## &gt; PROTEÇÃO DE LINHAS DE FORNECIMENTO ELÉTRICO

## &gt; SÉRIE ATSHOCK

## &gt; ATSHOCK-P 30

Protetor unipolar para linhas de fornecimento elétrico



- > **AT-8330 ATSHOCK-P L30**: proteção fase-terra.  $U_c = 275\text{ V}$
- > **AT-8331 ATSHOCK-P L30-130**: proteção fase-terra.  $U_c = 145\text{ V}$
- > **AT-8332 ATSHOCK-P L30-400**: proteção fase-terra.  $U_c = 440\text{ V}$
- > **AT-8397 ATSHOCK-P N60**: proteção neutro-terra

Proteção elevada frente a sobretensões transitórias para linhas de alimentação elétrica na **entrada do edifício**. Protege contra sobretensões produzidas inclusive por **descargas diretas do raio**. Ensaiado e certificados com onda tipo raio 10/350  $\mu\text{s}$  de **30 kA**.

Categoria de proteção grossa segundo a proteção em cascata recomendada no Regulamento de Baixa Tensão (REBT ITC23). Protetor de **tipo 1** segundo a norma UNE-EN 61643-11 e o GUIA-BT-23 do REBT. Para equipamentos de **categoria III e IV** segundo o ITC-BT-23 do REBT.

- > Disruptores encapsulados. Não produz combustão.
- > Ligação de duplo borne para facilitar cablagem. (limitado a 63 A).
- > Possibilidade de ligação para terminal tipo U de M5.
- > Válido para sistemas TT, TN-C e TN-S.
- > Pode coordenar-se com outros protetores da série ATSUB ou ATCOVER.
- > Rapidez de resposta.
- > Protetor unipolar. Suporta correntes de choque de raio (onda 10/350) até 30 kA (ATSHOCK-P N60 até 60 kA).
- > Grande capacidade de derivação energética.
- > Limita correntes consecutivas de rede.

Os protetores da serie ATSHOCK foram submetidos a ensaios **em laboratórios oficiais e independentes** para obter as suas características segundo as normas de aplicação (inscritas na tabela).



É imprescindível a **ligação à terra**. Para que a proteção seja correta, as redes de terra de toda a instalação devem estar unidas, diretamente ou mediante disruptores, e a sua resistência deve ser inferior a 10  $\Omega$ . Se na sua utilização ou instalação não se respeitarem as indicações desta ficha, a proteção assegurada por este equipamento pode ver-se comprometida.

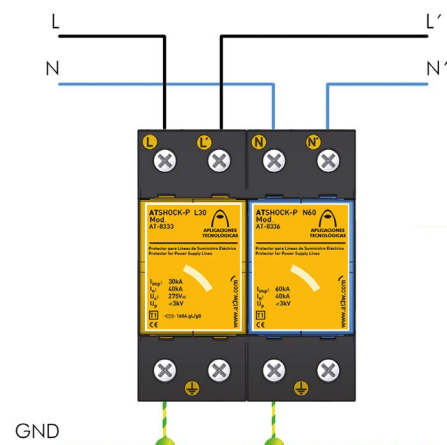
## &gt; INSTALAÇÃO

Os protetores contra sobretensões **ATSHOCK 30** instalam-se **em paralelo** com a linha de baixa tensão, com ligações a uma fase e à terra (ATSHOCK L30) ou ainda a neutro e terra (ATSHOCK N60). Necessita de um ATSHOCK L30 por cada uma das fases.

A instalação deve realizar-se **sem tensão na linha**.

Podem instalar-se em combinação com protetores ATSUB ou ATCOVER. Em qualquer caso é necessário que ambos estejam separados por um cabo de pelo menos 10 metros ou, se isto não for possível, por uma indutância tipo ATLINK, de modo a conseguir a **correta coordenação entre eles**.

Recomenda-se a instalação em quadros de distribuição onde a linha percorra o interior do edifício ou onde se possam introduzir correntes diretas do raio.





## &gt; PROTEÇÃO DE LINHAS DE FORNECIMENTO ELÉTRICO

## &gt; SÉRIE ATSHOCK

## &gt; DADOS TÉCNICOS

Referência		ATSHOCK-P L30 AT-8330	ATSHOCK-P L30-130 AT-8331	ATSHOCK-P L30-400 AT-8332	ATSHOCK-P N60 AT-8397
Categorias de proteção segundo REBT:		III e IV			
Tipo de ensaios segundo UNE-EN 61643-11:		Tipo 1			
Tensão nominal:	$U_n$	230 V <sub>AC</sub>	120 V <sub>AC</sub>	400 V <sub>AC</sub>	-
Tensão máxima de funcionamento:	$U_c$	275 V <sub>AC</sub>	150 V <sub>AC</sub>	460 V <sub>AC</sub>	-
Frequência nominal:		50 - 60 Hz			
Corrente impulsional (onda 10/350 µs):	$I_{imp}$	30 kA			60 kA
Energia específica:	W/R	224 kJ/Ω			900 kJ/Ω
Corrente nominal de descarga (onda 8/20 µs):	$I_n$	40 kA			
Nível de proteção para $I_n$ (8/20 µs):	$U_p$	2 kV			900 V
Capacidade de extinção da corrente subsequente:	$I_t$	50 kA <sub>eff</sub>			100 A <sub>eff</sub>
Tempo de resposta:	$t_r$	< 100 ns			
Fusíveis a prever <sup>(1)</sup> :		160 A gL/gG			-
Corrente máxima de curto-circuito:		50 kA (para o fusível máximo)			
Temperatura de trabalho:	ϑ	-40 °C a +70 °C			
Instalação do protetor:		Interior			
Tipo de conexão:		Paralelo (um pólo)			
Dimensões:		36 x 90 x 80 mm (2 módulos DIN43880)			
Fixação:		Calha DIN			
Material da carcaça:		Poliamida			
Proteção da caixa:		IP20			
Carcaça autoextinguível:		Tipo V-0 segundo UNE-EN 60707 (UL94)			
Conexões L/N/GND:		Secção mínima / máxima multifilar: 4 / 35 mm <sup>2</sup> Secção mínima / máxima unifilar: 1 / 35 mm <sup>2</sup>			

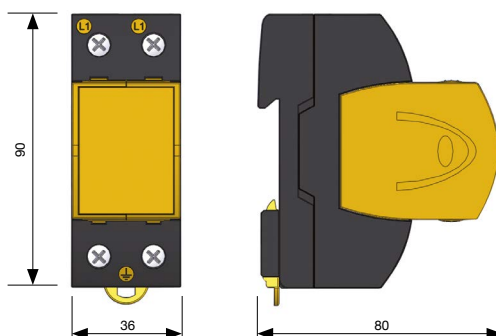
Ensaio certificado segundo norma UNE-EN 61643-11

Cumprir com os requisitos de UL 1449

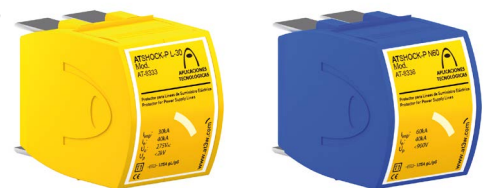
Normas de aplicação: NP 4426, NA 33:2014, UNE 21186, UNE-EN 62305

(1) Torna-se necessário, caso não exista, uma proteção de corrente nominal igual ou inferior, à instalada "a jusante" do protetor.

## &gt; DIMENSÕES (MM)



## &gt; ACESSÓRIOS



- > AT-8333 ATSHOCK-P L30 Mod.:  $I_{imp}$  30 kA.  $U_n$  230 V
- > AT-8334 ATSHOCK-P L30-130 Mod.:  $I_{imp}$  30 kA.  $U_n$  130 V
- > AT-8335 ATSHOCK-P L30-400 Mod.:  $I_{imp}$  30 kA.  $U_n$  400 V
- > AT-8336 ATSHOCK-P N60 Mod.:  $I_{imp}$  60 kA.