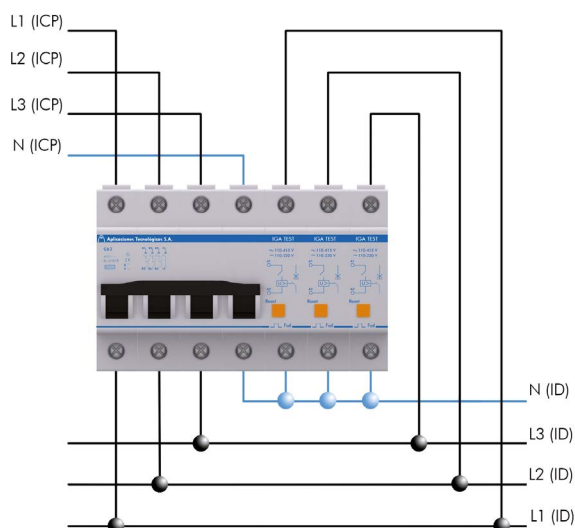




> Série IGA TEST

> IGA TEST T

Protetor trifásico contra sobretensões permanentes com interruptor automático integrado



Os protetores da série **IGA TEST** cortam a linha quando detetam uma sobretensão permanente (por exemplo falhas de neutro), protegendo assim os equipamentos instalados a jusante.

Para rearmar o interruptor automático é necessário em primeiro lugar rearmar as bobinas de proteção, para o que se utilizam os botões de RESET. O rearme realizar-se-á sempre da bobine mais longe para a mais perto do interruptor automático.

Os protetores contra sobretensões permanentes **IGA TEST** podem utilizar-se em combinação com os protetores contra sobretensões transitórias **ATSUB-D**.

O interruptor automático integrado está disponível para as intensidades nominais habituais: 6, 10, 16, 20, 25, 32, 40, 50 e 63 A.

> INSTALAÇÃO

Instala-se **em série** com a linha de baixa tensão, entre o interruptor de controlo de potência (ICP) e o interruptor diferencial (ID).

A instalação deve realizar-se **sem tensão na linha**.

As bobinas de proteção instalam-se entre as linhas que vão ao interruptor diferencial (ID) e ao neutro.

O protetor é composto por umas bobinas de proteção contra sobretensões permanentes, associadas a um interruptor automático.

> DADOS TÉCNICOS

		IGA TEST T 6 AT-9055	IGA TEST T 10 AT-9056	IGA TEST T 16 AT-9057	IGA TEST T 20 AT-9058	IGA TEST T 25 AT-9006	IGA TEST T 32 AT-9007	IGA TEST T 40 AT-9008	IGA TEST T 50 AT-9009	IGA TEST T 63 AT-9010
Referência:										
Corrente nominal:		6 A	10 A	16 A	20 A	25 A	32 A	40 A	50 A	63 A
Tensão nominal:	U_n	230 V _{AC}								
Sobretensão máxima:		400 V _{AC}								
Tensão de atuação:	U_a	265 - 280 V _{AC}								
Tempo de atuação:		@275 V _{AC} → 8 - 10 s / @400 V _{AC} → 0,1 - 0,2 s								
Poder de corte:		6 kA								
Dimensões:		123 x 81 x 65 mm (7 módulos DIN43880)								
Gama cabo interruptor automático:		Secção mínima / máxima: 1,5 / 25 mm ²								
Gama cabo bobine:		Secção mínima / máxima: 1,5 / 2,5 mm ² (unifilar) ou 4 mm ² (multifilar)								

Ensaio certificado segundo normas: UNE-EN 50550, UNE-EN 60898