



> PROTECTION DES LIGNES DE TÉLÉCOMMUNICATIONS ET DE TRANSMISSION DE DONNÉES

> SÉRIE ATFONO

> ATFONO

Parafoudre modulaire pour lignes téléphoniques pour rail DIN

> **AT-9101 ATFONO** : prévu pour 2 paires de lignes téléphoniques.> **AT-3501** : RF SPD TESTER : vérificateur de parafoudre par RadiofréquenceProtection efficace de **lignes téléphoniques analogiques et ADSL** en modules avec **protection coordonnée moyenne et fine** pour 2 paires de fils.

- > Protection en mode commun et différentiel conseillée pour ce type de lignes.
- > Permet de relier jusqu'à 2 paires de lignes de taille très réduite (0,75 modules DIN).
- > Protège les lignes téléphoniques et les appareils analogiques ou numériques reliés à celles-ci (fax, modem, etc.).
- > Équipé d'un module débrochable, permettant son remplacement en cas de panne ou de défaillance, sans nécessité de débrancher le câblage. Au moment du remplacement du module, la ligne n'est pas coupée.
- > Dispose d'un récepteur de radiofréquence afin de pouvoir réaliser la maintenance simplement à l'aide d'un équipement émetteur. Lorsque ce dernier est utilisé et que le parafoudre est en fonctionnement, le LED s'allume en vert. Si la cartouche est endommagée le LED ne s'allume pas.
- > La prise de terre se met en place à travers une plaque métallique en face de la languette de fixation du rail DIN.
- > En conditions normales, il est maintenu inactif sans affecter le fonctionnement de la ligne et sans produire de fuites.
- > La décharge se produit dans des éléments internes encapsulés, sans produire d'arcs.
- > Grande rapidité de réponse.
- > Connexion des conducteurs à l'aide de vis, ce qui permet d'absorber une plus grande surtension.

Le parafoudre ATFONO a été testé et certifié dans des **laboratoires officiels et indépendants** afin d'obtenir ses caractéristiques de fonctionnement selon les normes en application (mentionnées dans le tableau).



Une **connexion à la terre** est indispensable. Pour que la protection soit correcte, les prises de terre de toute l'installation doivent être unies, directement ou par éclateur, et leur résistance doit être inférieure à 10 Ω. Si durant son utilisation ou son installation les indications de cette fiche ne sont pas respectées, la protection assurée par cet équipement peut être altérée.

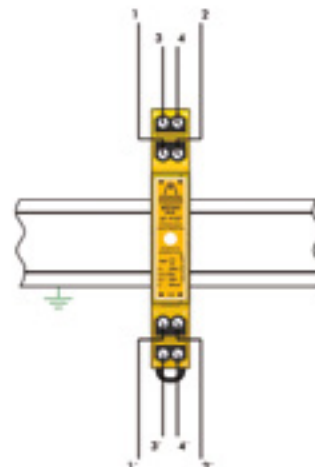
> INSTALLATION

Il s'installe **en série** avec la ligne téléphonique, à l'endroit où elle **entre dans le bâtiment**, en respectant toujours les indications de la compagnie téléphonique.

Lorsqu'on souhaite protéger deux équipements situés dans des **bâtiments différents et qui communiquent entre eux**, une protection doit être placée à l'entrée de l'un des bâtiments et à la sortie de l'autre.

La **procédure d'installation** recommandée est la suivante :

- 1 Sectionner le câble téléphonique.
- 2 Insérer les fils de la ligne téléphonique dans les fiches de connexion. Soyez particulièrement attentif à ce que les connexions d'entrée et de sortie soient correctes.
- 3 Connecter le rail DIN au réseau des terres car la surtension sera dérivée à cet élément.





> PROTECTION DES LIGNES DE TÉLÉCOMMUNICATIONS ET DE TRANSMISSION DE DONNÉES

> SÉRIE ATFONO

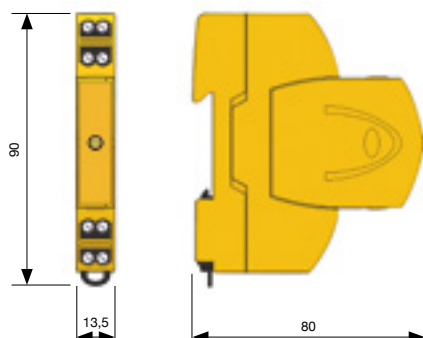
> DONNÉES TECHNIQUES

Référence :		ATFONO AT-9101
Tension nominale :	U_n	130 V _{DC}
Tension maximale de fonctionnement :	U_c	220 V _{AC, DC}
Courant nominal de décharge pour ligne C2 4 kV (1,2/50 µs) / 2 kA (8/20 µs) :	$I_n(C_2)$	2 kA
Courant nominal de décharge totale C2 4 kV (1,2/50 µs) / 2 kA (8/20 µs) :		8 kA
Niveau de protection :	U_p	270 V
Courant maximal de fonctionnement :	I_L	360 mA
Résistance série :	R_s	15 Ω
Temps de réponse :	t_r	< 10 ns
Température de fonctionnement :	ϑ	-40 °C à +70 °C
Emplacement du parafoudre :		Intérieur
Type de connexion :		Série (deux ports)
Nombre de pôles :		4
Dimensions :		13,5 x 90 x 80 mm (0,75 modules DIN43880)
Fixation :		Rail DIN
Matière du boîtier :		Polyamide
Protection du boîtier :		IP20
Résistance d'isolement :		> 10 ¹⁴ Ω
Boîtier auto-extinguible :		Type V-0 selon UNE-EN 60707 (UL94)
Connexions :		Section maximale 4 mm ²

Essais certifiés selon la norme UNE-EN 61643-21

Normes d'application : NF C 17-102, UNE 21186, UNE-EN 62305

> DIMENSIONS (MM)



> ACCESSOIRES



> AT-9107 : ATFONO Mod. : lignes téléphoniques jusqu'à 220 V_{AC}