



> PROTECCIÓN DE LÍNEAS DE TELECOMUNICACIONES Y DATOS

> SERIE ATLINE

> ATLINE

Protector modular contra sobretensiones para líneas de datos para carril DIN



- > **AT-9205 ATLINE 5:** líneas de 5 V_{DC}
- > **AT-9212 ATLINE 12:** líneas de 12 V_{DC}
- > **AT-9215 ATLINE 15:** líneas de 15 V_{DC}
- > **AT-9224 ATLINE 24:** líneas de 24 V_{DC}
- > **AT-9230 ATLINE 30:** líneas de 30 V_{DC}
- > **AT-9248 ATLINE 48:** líneas de 48 V_{DC}
- > **AT-9260 ATLINE 60:** líneas de 60 V_{DC}
- > **AT-9280 ATLINE 80:** líneas de 80 V_{DC}
- > **AT-9210 ATLINE 110:** líneas de 110 V_{DC}

Protección eficaz de **líneas de datos** en módulos con protección **coordinada media y fina** para dos pares de hilos.

- > Protege las líneas de datos y los equipos analógicos o digitales conectados a ellas (ordenadores, autómatas programables, células de carga, etc.).
- > Amplia gama de protectores para diferentes tensiones de funcionamiento.
- > Protección en modo común y diferencial aconsejable para este tipo de líneas.
- > Permite conectar hasta dos pares de líneas con un tamaño muy reducido (0,75 módulos DIN).
- > Posee módulo desenchufable que permite su sustitución en caso de avería o fallo, sin necesidad de desconectar el cableado. Al sustituir el módulo no se interrumpe la línea.
- > Dispone de un receptor de radiofrecuencia para poder realizar el mantenimiento simplemente con un equipo emisor. Cuando el equipo se aplica y el protector está en funcionamiento, el LED parpadea verde. Si el cartucho está dañado el LED no se ilumina.
- > La toma de tierra se implementa a través de una chapa metálica opuesta a la lengüeta de fijación del carril DIN.
- > En condiciones normales se mantiene inactivo, sin afectar al funcionamiento de la línea ni producir fugas.
- > La descarga se produce en elementos internos encapsulados, sin producir fogonazos.
- > Baja tensión residual en todas las tensiones de funcionamiento.
- > Gran rapidez de respuesta.
- > Conexión de conductores mediante tornillos, lo que permite absorber una mayor sobretensión.

Los protectores ATLINE han sido ensayados y certificados en **laboratorios oficiales e independientes**, obteniendo sus características de funcionamiento según las normas de aplicación (relacionadas en la tabla).



Es imprescindible la **conexión a tierra**. Para que la protección sea correcta, las tomas de tierra de toda la instalación deben estar unidas, directamente o mediante vía de chispas, y su resistencia debe ser inferior a 10 Ω. Si en su uso o instalación no se respetan las indicaciones de esta ficha, la protección asegurada por este equipo puede verse comprometida.

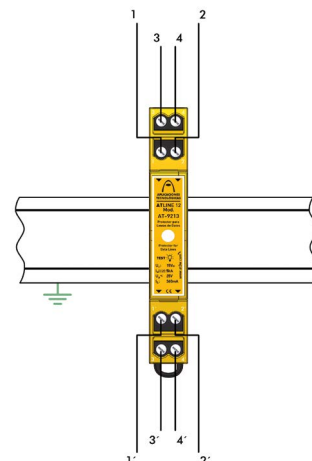
> INSTALACIÓN

Se recomienda que la instalación se realice **lo más cerca posible del equipo**. Un cable de comunicación o línea de datos puede contener varios hilos. Cada ATLINE protege **en serie** hasta cuatro de estos hilos. Es muy importante conocer **la tensión de funcionamiento, la intensidad y la función de cada hilo** de la línea para seleccionar el protector adecuado.

En los casos en que se desee proteger dos equipos situados en **edificios distintos y comunicados entre sí**, deberá colocarse protección tanto a la entrada de un edificio como a la salida del otro.

El procedimiento de instalación recomendado es el siguiente:

- 1 Seccionar el cable de datos.
- 2 Insertar los hilos en las regletas de conexión. Préstese especial atención a que las conexiones de entrada y salida sean correctas.
- 3 Conectar el carril DIN a la red de tierras, ya que se derivará la sobretensión a este elemento.





> PROTECCIÓN DE LÍNEAS DE TELECOMUNICACIONES Y DATOS

> SERIE ATLINE

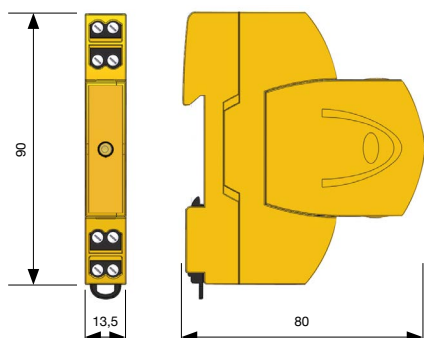
> DATOS TÉCNICOS

Referencia:		ATLINE5 AT-9205	ATLINE12 AT-9212	ATLINE15 AT-9215	ATLINE24 AT-9224	ATLINE30 AT-9230
Tensión nominal:	U_n	5 V _{DC}	12 V _{DC}	15 V _{DC}	24 V _{DC}	30 V _{DC}
Tensión máxima de funcionamiento:	U_c	7 V _{AC, DC}	15 V _{AC, DC}	18 V _{AC, DC}	31 V _{AC, DC}	37 V _{AC, DC}
Corriente nominal de descarga por línea C2 4 kV (1,2/50 µs) / 2 kA (8/20 µs):	$I_n(C2)$					2 kA
Corriente nominal de descarga total C2 4 kV (1,2/50 µs) / 2 kA (8/20 µs):						8 kA
Nivel de protección (1,2/50 µs):	U_p	66 V			70 V	
Corriente nominal:	I_n					360 mA
Resistencia serie:	R_s					15 Ω
Tiempo de respuesta:	t_r					< 10 ns
Situación del protector:						Interior
Tipo de conexión:						Serie (dos puertos)
Nº de polos:						4
Temperatura de trabajo:	ϑ					-40 °C a +70 °C
Dimensiones:						13,5 x 90 x 80 mm (0,75 módulos DIN43880)
Fijación:						Carril DIN
Material de la carcasa:						Poliamida
Protección de la carcasa:						IP20
Resistencia de aislamiento:						> 10 ¹⁴ Ω
Carcasa autoextinguible:						Tipo V-0 según UNE-EN 60707 (UL94)
Conexiones:						Sección máxima 4 mm ²

Ensayos certificados según norma UNE-EN 61643-21

Normas de aplicación: UNE 21186, UNE-EN 62305

DIMENSIONES (MM)



> ACCESORIOS

- > AT-9206 ATLINE 5 Mod.: líneas de 5V_{DC}
- > AT-9213 ATLINE 12 Mod.: líneas de 12V_{DC}
- > AT-9216 ATLINE 15 Mod.: líneas de 15V_{DC}
- > AT-9225 ATLINE 24 Mod.: líneas de 24V_{DC}
- > AT-9231 ATLINE 30 Mod.: líneas de 30V_{DC}





> PROTECCIÓN DE LÍNEAS DE TELECOMUNICACIONES Y DATOS

> SERIE ATLINE

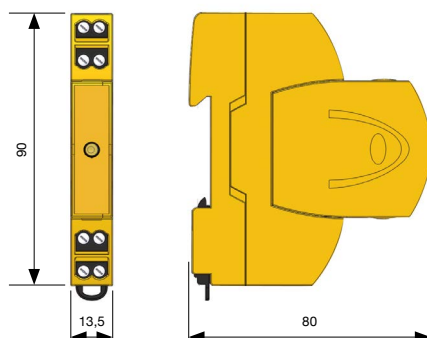
> DATOS TÉCNICOS

Referencia:		ATLINE48 AT-9248	ATLINE60 AT-9260	ATLINE80 AT-9280	ATLINE110 AT-9210
Tensión nominal:	U_n	48 V _{DC}	60 V _{DC}	80 V _{DC}	110 V _{DC}
Tensión máxima de funcionamiento:	U_c	65 V _{AC, DC}	72 V _{AC, DC}	96 V _{AC, DC}	132 V _{AC, DC}
Corriente nominal de descarga por línea C2 4 kV (1,2/50 µs) / 2 kA (8/20 µs):	$I_n(C2)$	2 kA			
Corriente nominal de descarga total C2 4 kV (1,2/50 µs) / 2 kA (8/20 µs):		8 kA			
Nivel de protección (1,2/50 µs):	U_p	100 V	120 V	140 V	160 V
Corriente nominal:	I_n	360 mA			
Resistencia serie:	R_s	15 Ω			
Tiempo de respuesta:	t_r	< 10 ns			
Situación del protector:		Interior			
Tipo de conexión:		Serie (dos puertos)			
Nº de polos:		4			
Temperatura de trabajo:	ϑ	-40 °C a +70 °C			
Dimensiones:		13,5 x 90 x 80 mm (0,75 módulos DIN43880)			
Fijación:		Carril DIN			
Material de la carcasa:		Poliamida			
Protección de la carcasa:		IP20			
Resistencia de aislamiento:		> 10 ¹⁴ Ω			
Carcasa autoextinguible:		Tipo V-0 según UNE-EN 60707 (UL94)			
Conexiones:		Sección máxima 4m ²			

Ensayos certificados según norma UNE-EN 61643-21

Normas de aplicación: UNE 21186, UNE-EN 62305

> DIMENSIONES (MM)



> ACCESORIOS



- > AT-9249 ATLINE 48 Mod.: líneas de 48 V_{DC}
- > AT-9261 ATLINE 60 Mod.: líneas de 60 V_{DC}
- > AT-9281 ATLINE 80 Mod.: líneas de 80 V_{DC}
- > AT-9211 ATLINE 110 Mod.: líneas de 110 V_{DC}